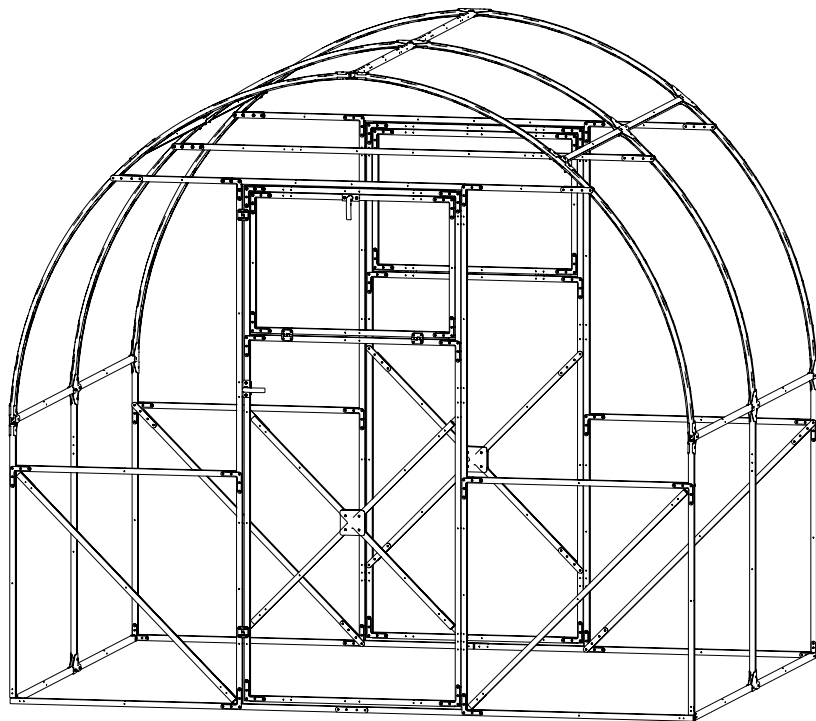


ТЕПЛИЦА ОЦИНКОВАННАЯ (дуга через 1 м. усиленная)



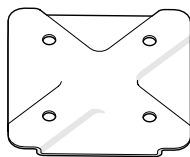
ШИРИНА 2,5 МЕТРА

2020

КОМПЛЕКТАЦИЯ

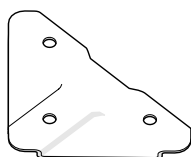
- № 1. Стрингер верхний (база 1 шт., удлинение 1 шт.) 1976 мм.
- № 2. Основание боковое (база 4 шт., удл. 4 шт.) 1976 мм.
- № 3. Стойка торцевая (база 4 шт.) 1844 мм.
- № 4. Стойка дверная (база 4 шт.) 1834 мм.
- № 5. Усиление верхнее (база 3 шт., удлинение 2 шт.) 1684 мм.
- № 6. Основание торцевое (база 4 шт.) 1246 мм.
- № 7. Усиление нижнее (удлинение 2 шт.) 1217 мм.
- № 8. Усиление торцевое (база 4 шт.) 1114 мм.
- № 9. Стрингер короткий (база 4 шт., удлинение 4 шт.) 976 мм.
- № 10. Стойка боковая (база 6 шт., удлинение 4 шт.) 976 мм.
- № 11. Поперечина торцевая (база 4 шт.) 806 мм.
- № 12. Поперечина дверная (база 6 шт.) 748 мм.
- № 13. Поперечина форточки (база 4 шт.) 704 мм.
- № 14. Усиление дверное (база 8 шт.) 504 мм.
- № 15. Стойка форточки (база 4 шт.) 500 мм.
- № 16. Дуга (базовая часть 6 шт., удлинение 4 шт.) 1928 мм.

Крестовина



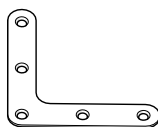
База 14 шт.
Удл. 20 шт.

Кронштейн



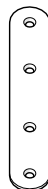
База 24 шт.
Удл. 8 шт.

УГ-75



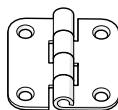
База 72 шт.

Л-120



База 30 шт.
Удл. 16 шт.

ПН5-40



База 8 шт.

Винт М5



База 68 шт.
Удл. 52 шт.

Саморез
по металлу



База 464 шт.
Удл. 48 шт.

Саморез для
поликарбоната



База 180 шт.
Удл. 40 шт.

Гайка М5



База 68 шт.
Удл. 52 шт.

Шайба с
резинкой



База 180 шт.
Удл. 40 шт.

УГ16Х40



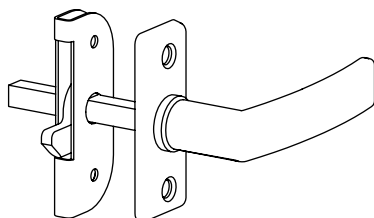
База 8 шт.

Л40



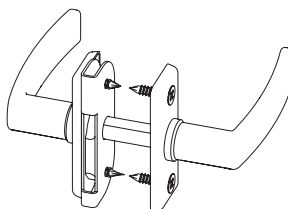
База 8 шт.

Ручка для форточки

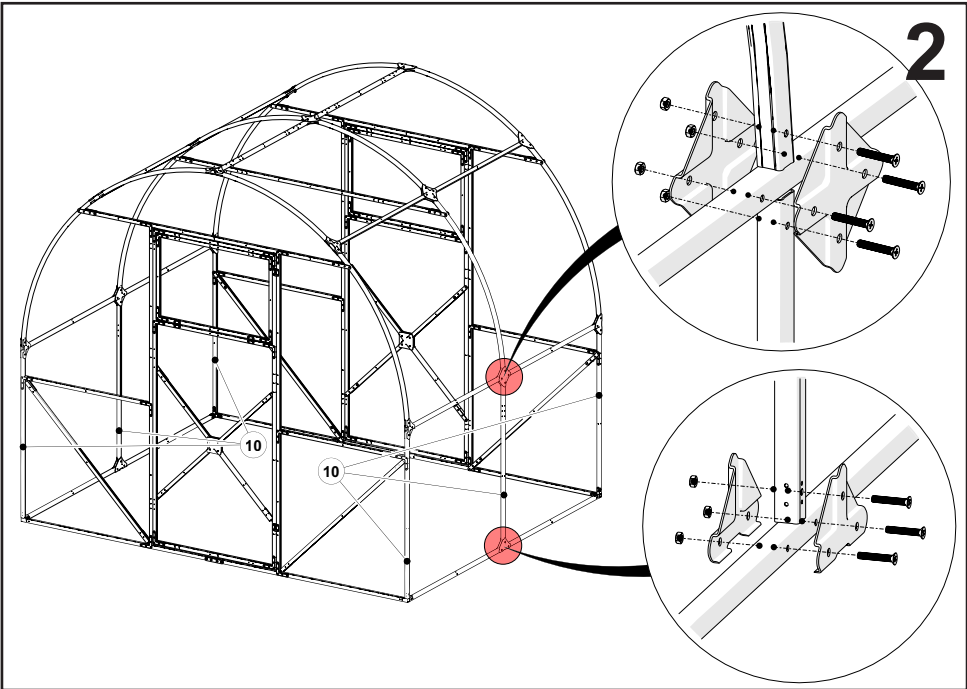
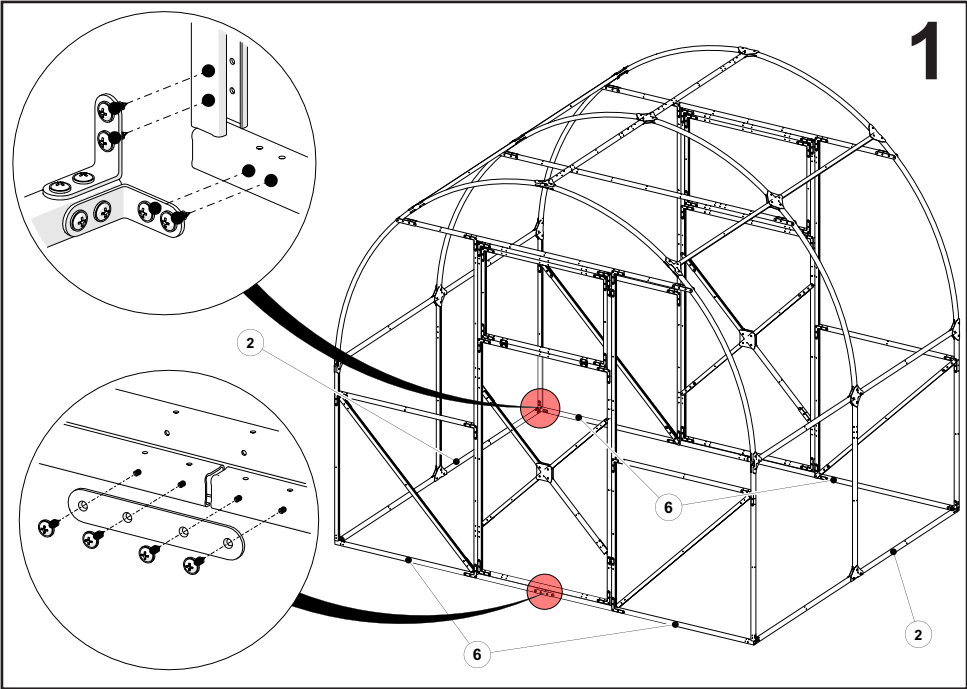


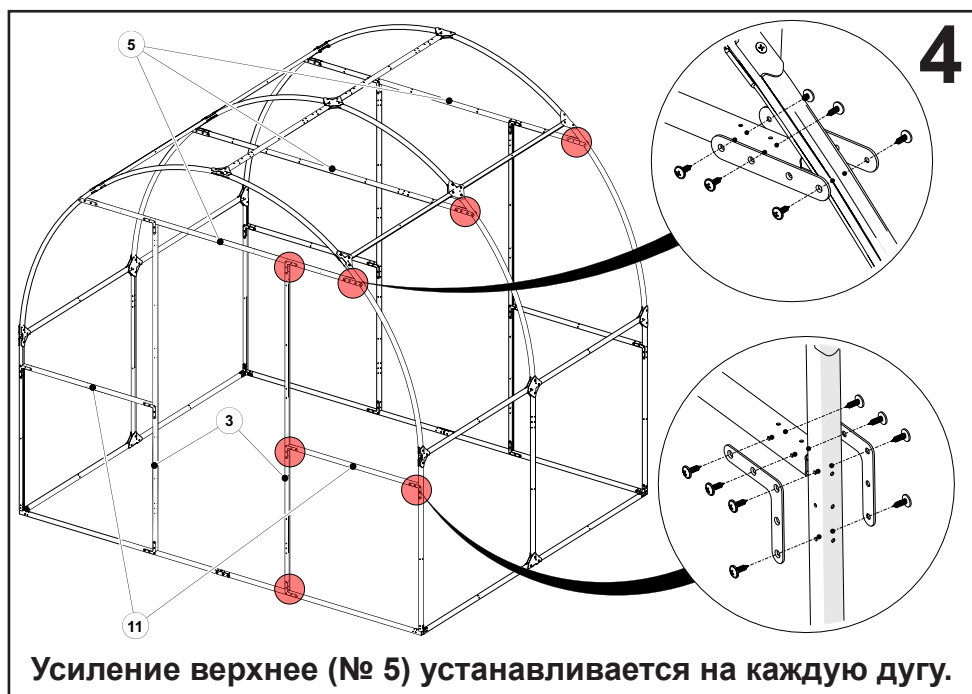
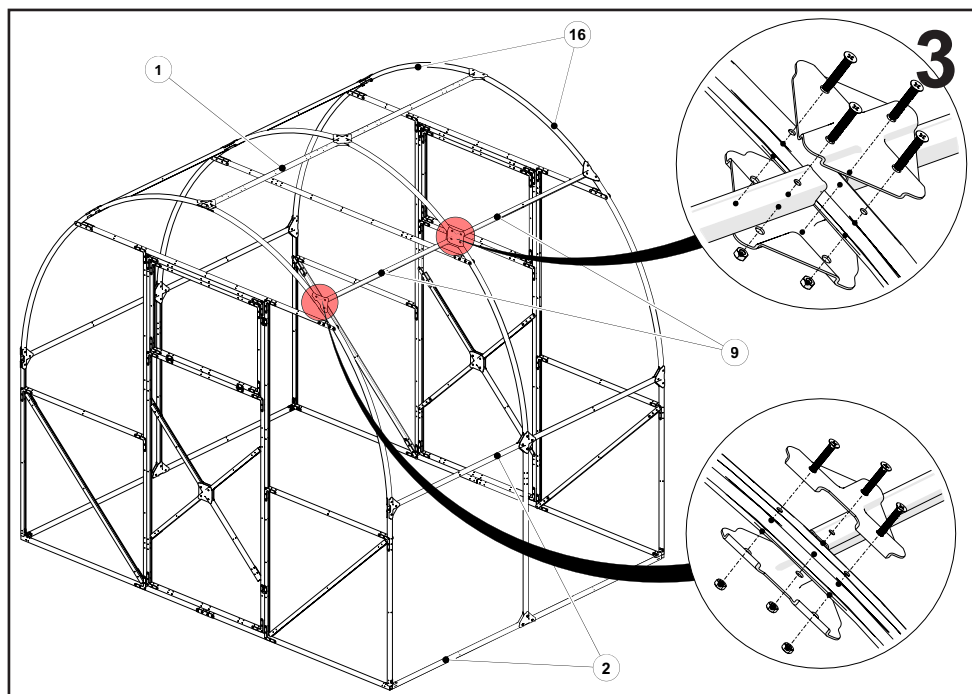
База 2 шт.

Ручка для двери

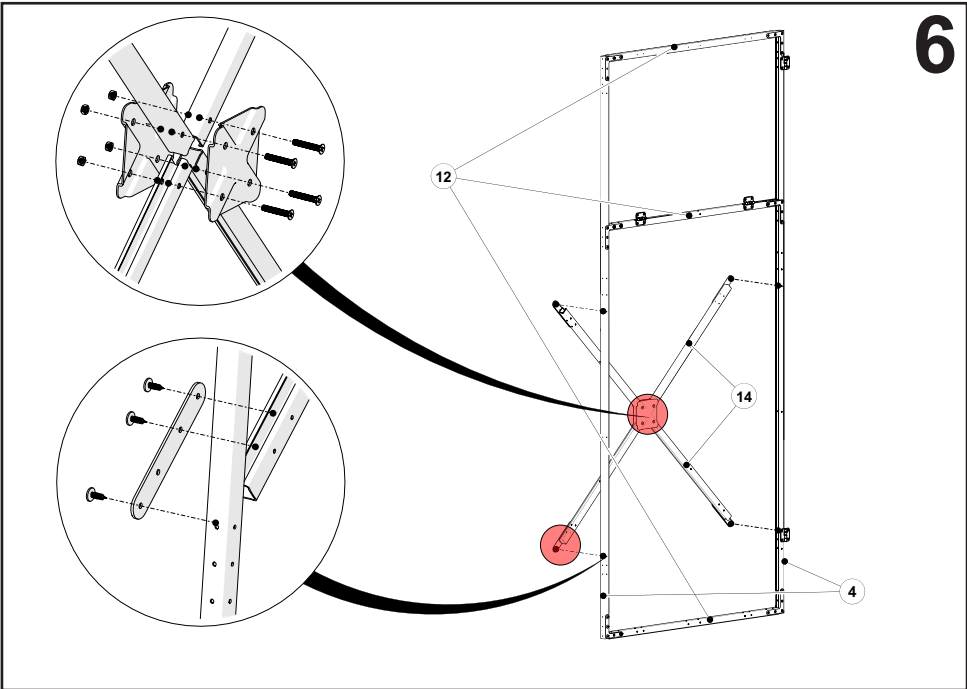
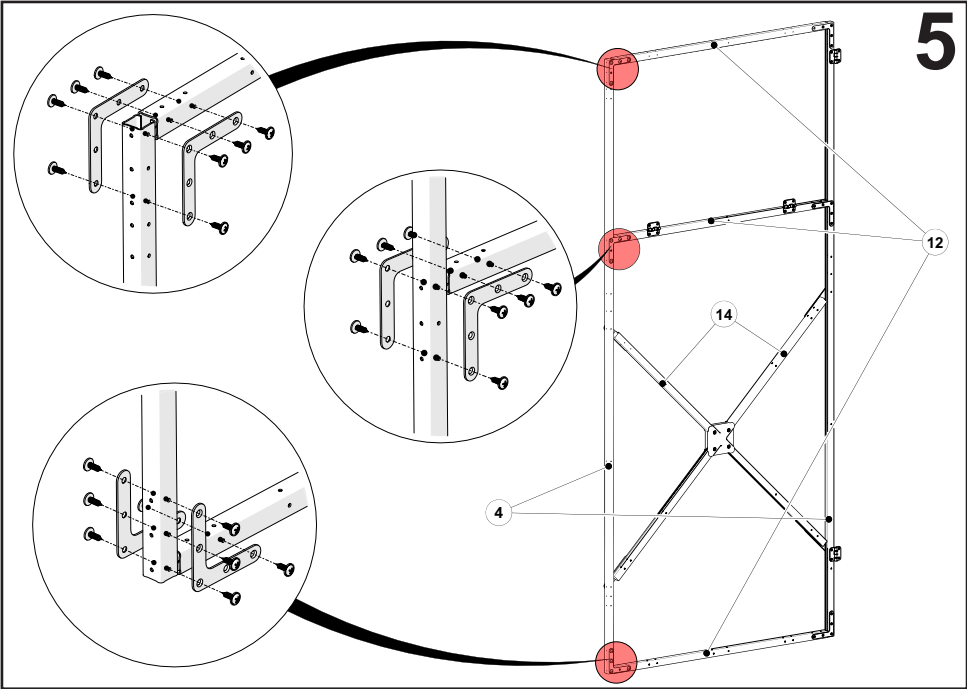


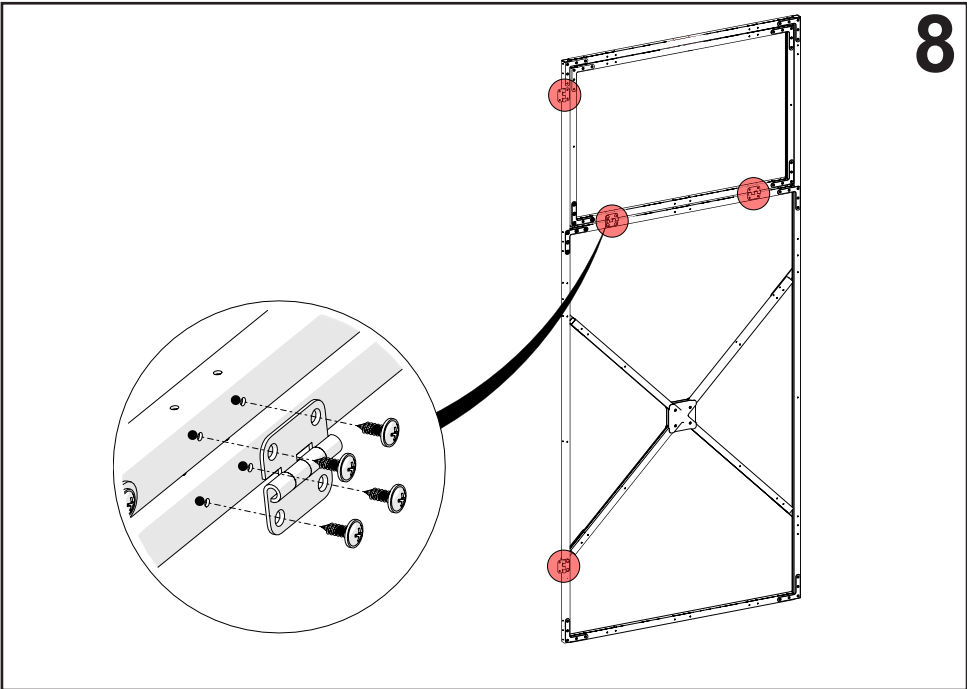
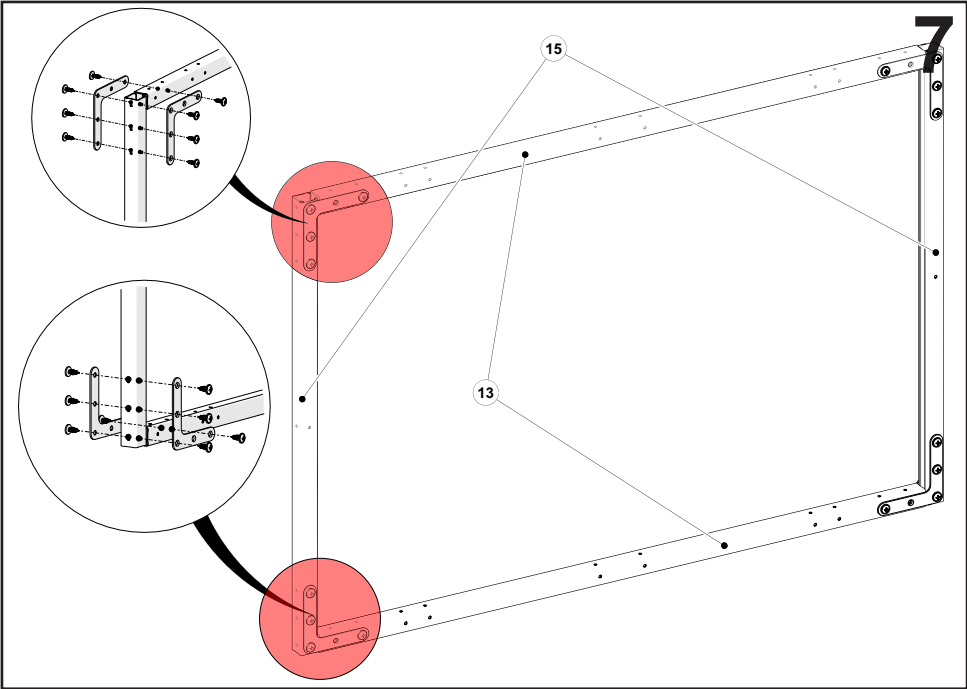
База 2 шт.



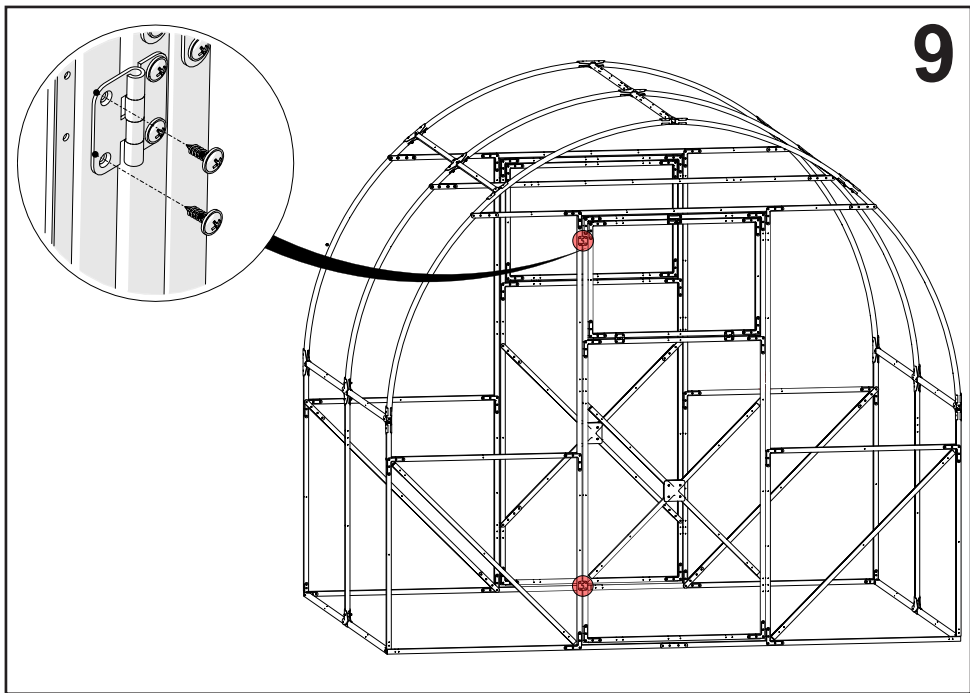


Усиление верхнее (№ 5) устанавливается на каждую дугу.

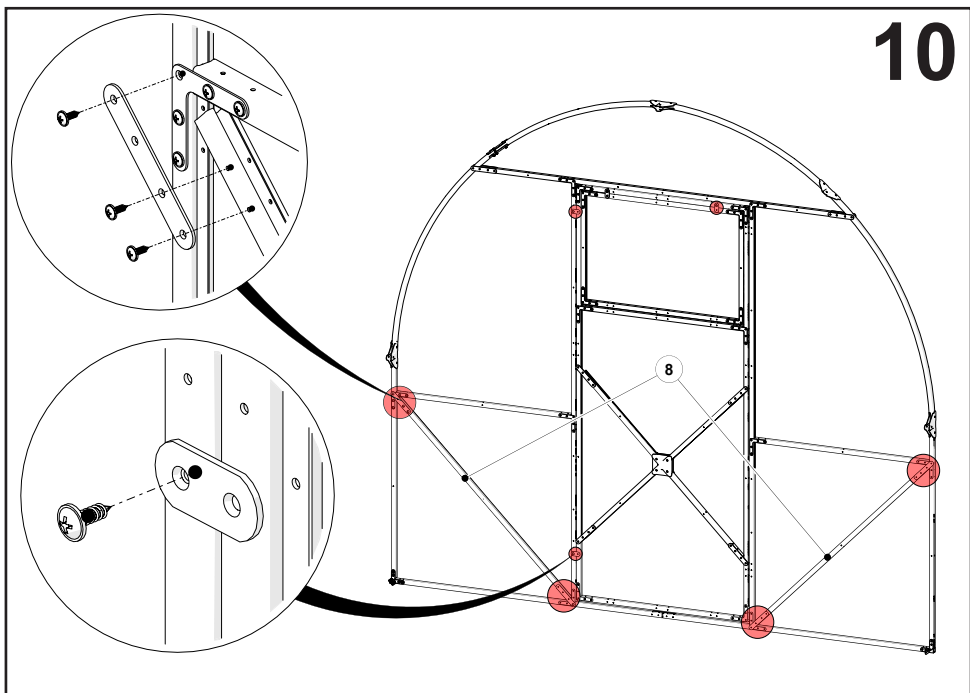




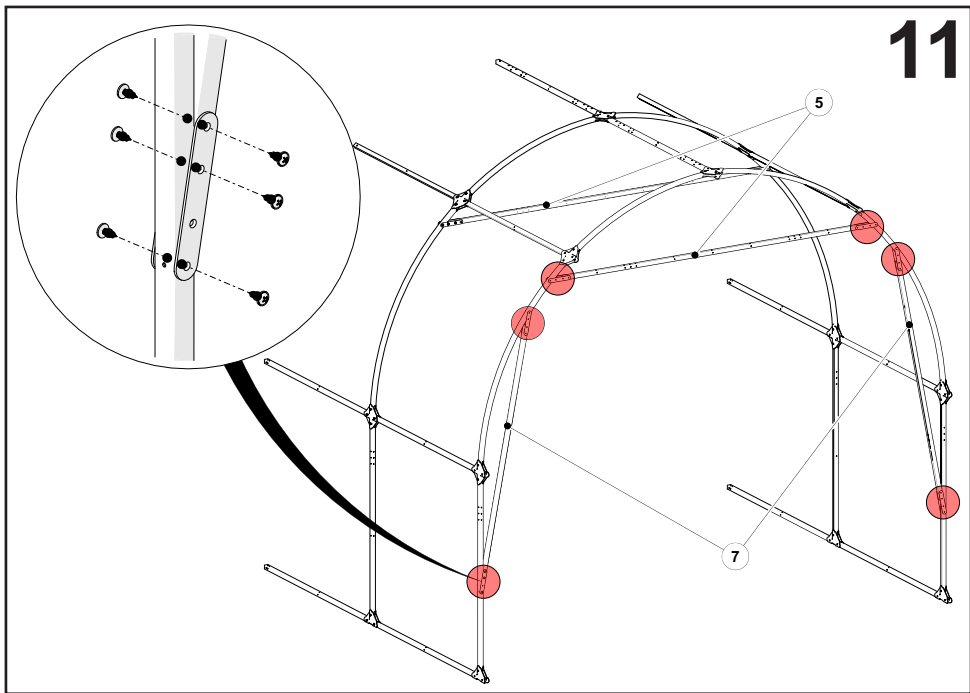
9



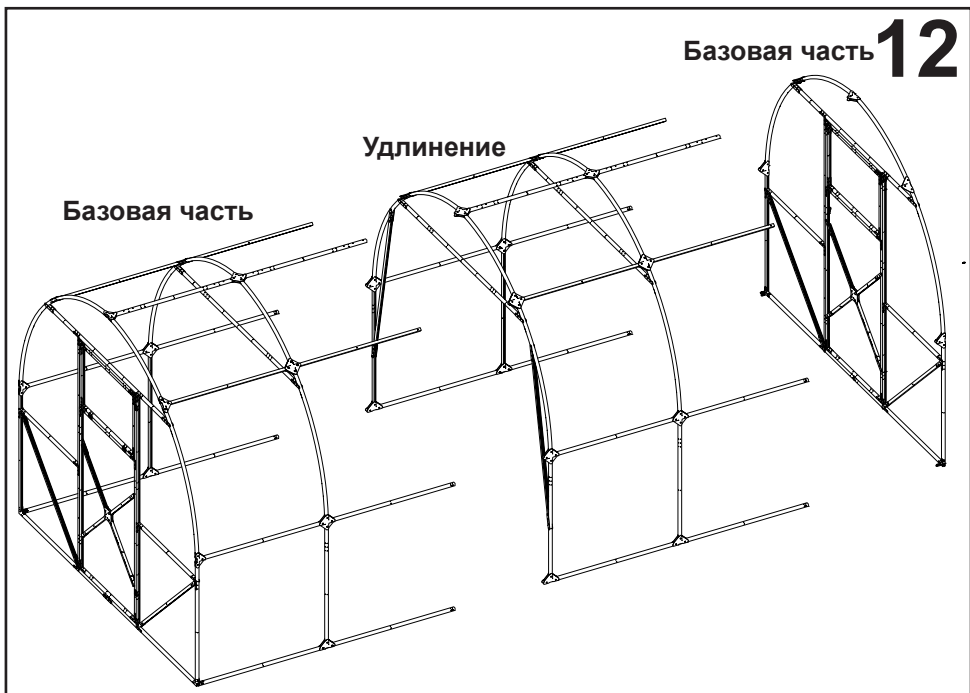
10



11

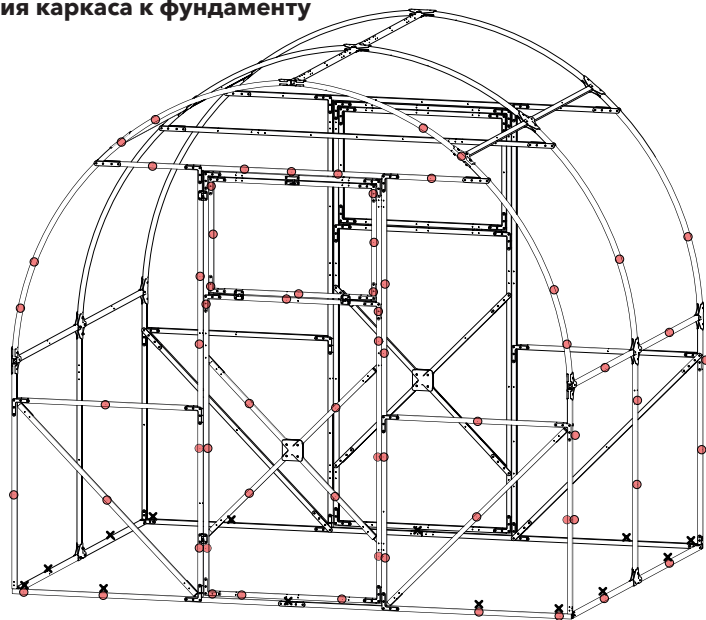


Базовая часть 12

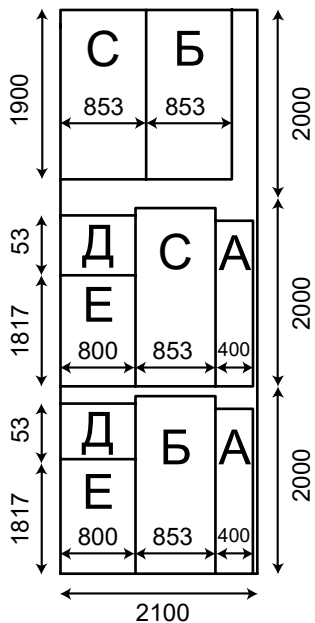
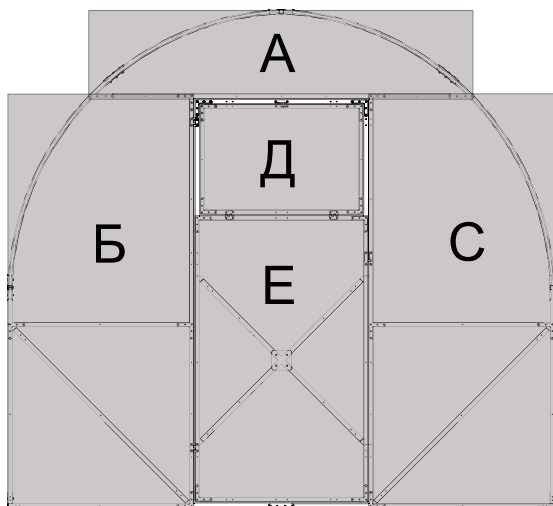


● Места крепления сотового поликарбоната

× Места крепления каркаса к фундаменту



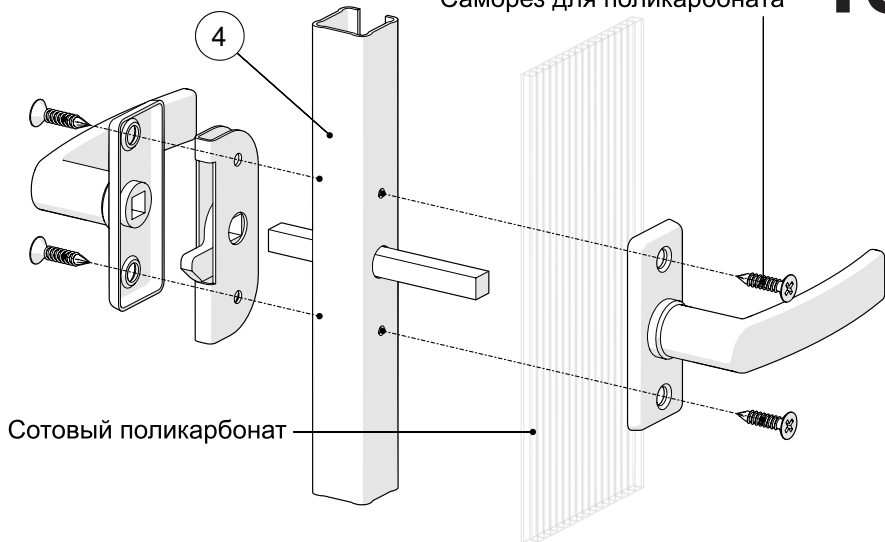
Рекомендации по укладке поликарбоната



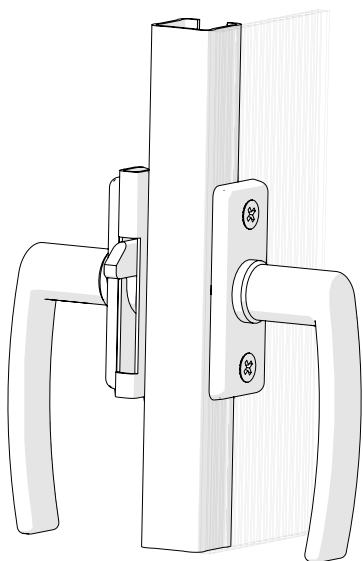
Установка ручки на дверь теплицы

13

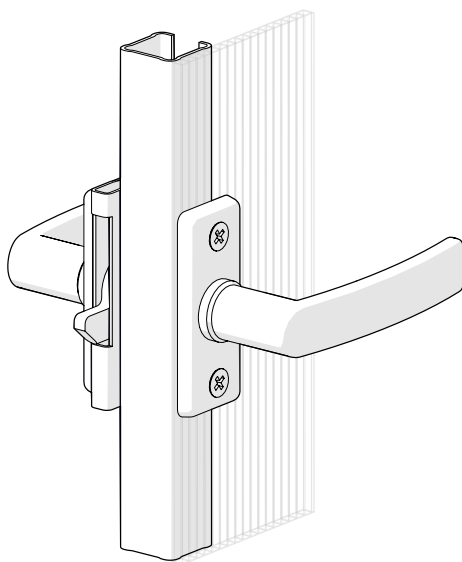
Саморез для поликарбоната

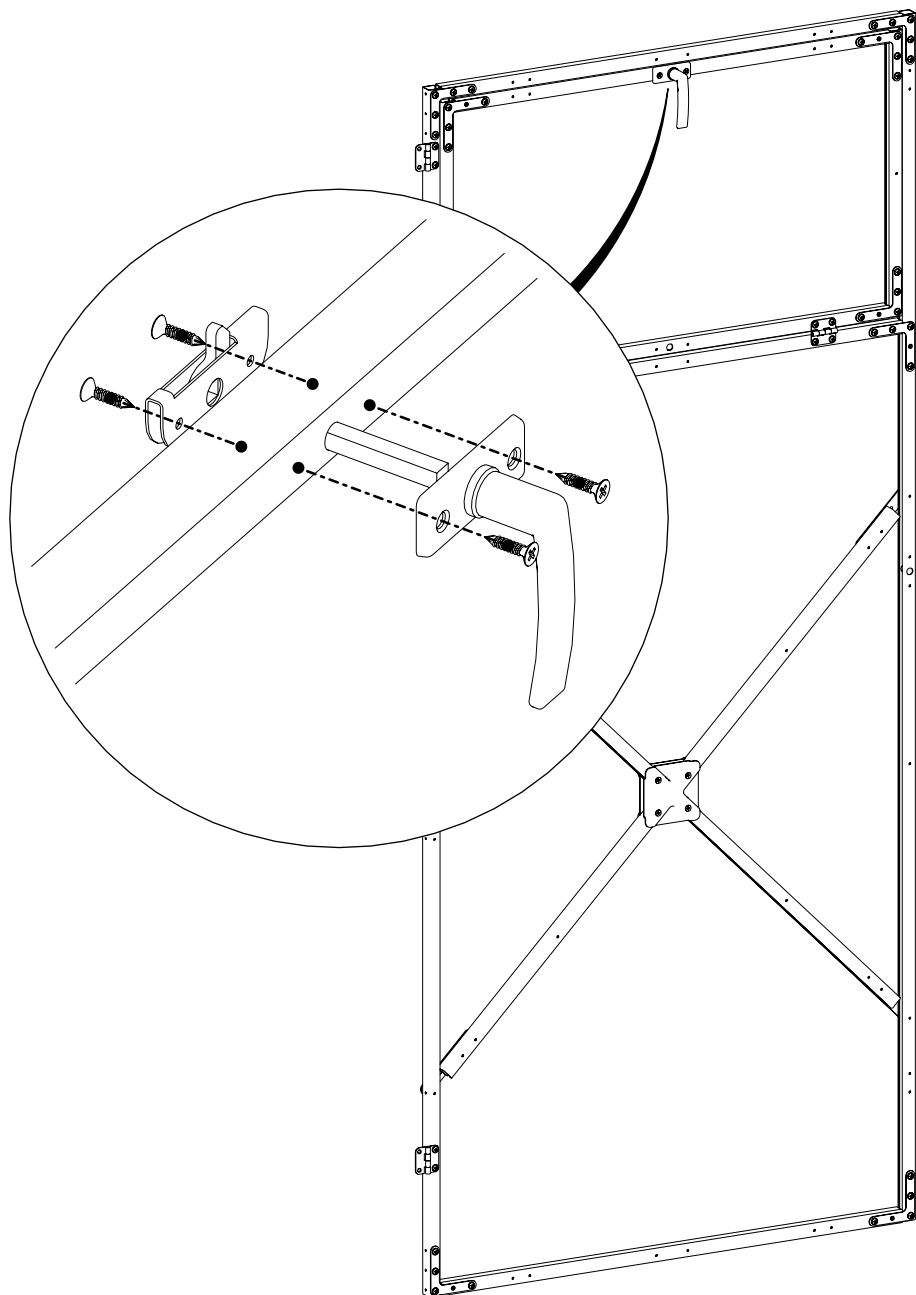


**Вариант
установки 1**



**Вариант
установки 2**





Запрещается:

- а) устанавливать теплицу вблизи «глухих» ограждений и заборов, вблизи стен дома, во избежание накопления снега выше допустимых норм;**
- б) устанавливать теплицу под скатом крыш дома, во избежание пролома поликарбоната сосульками и глыбами льда.**

При закручивании саморезов шуруповертом, рекомендуем отрегулировать крутящий момент ограничителем. Ограничитель представляет собой кольцо, расположенное сразу после зажимного патрона. При помощи ограничителя можно установить определенное усилие после которого шуруп больше закручиваться не будет. Ограничитель бережет от быстрого износа биты, срыва шлица у самореза, а также его слишком глубокого утапливания в поверхность.

В теплице запрещается применять серную шашку. Металлические поверхности от действия серной шашки окисляются. Выделяемый в процессе горения сернистый ангидрид ускоряет коррозию металла.

Условия хранения теплицы:

Хранить в сухом, прохладном месте.

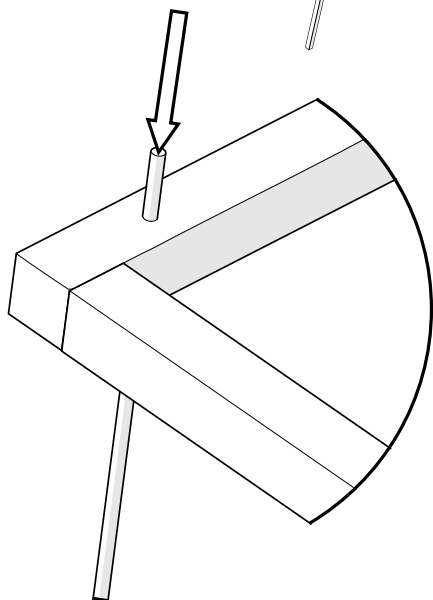
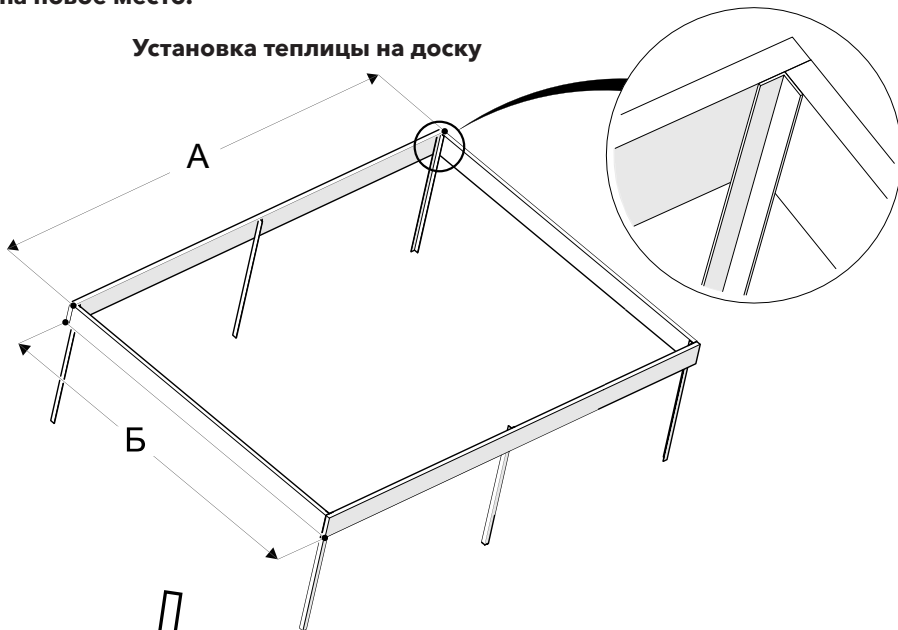
Дополнительная форточка рассчитана для установки в любом месте, кроме места стыка листов поликарбоната. Форточка устанавливается по направлению ветра.

Теплица не должна подвергаться внешним механическим воздействиям и деформациям.

Габаритные размеры теплицы (Б×А)	
2 метровая теплицы	2,5×2,020 м.
4 метровая теплицы	2,5×4,020 м.
6 метровая теплицы	2,5×6,020 м.
8 метровая теплицы	2,5×8,020 м.
10 метровая теплицы	2,5×10,020 м.
12 метровая теплицы	2,5×12,020 м.

Теплицу можно установить на доску или брус.
Отверстия в профиле для крепления к фундаменту предусмотрены.
Если теплица установлена на доску, то доску следует крепить к земле металлическим уголком. Уголок забивается с шагом 2 метра до плотного грунта. Доску (сосна или лиственница) нужно предварительно обработать средствами от гниения. Такая конструкция простоит 10 лет и более, а так же в случае необходимости, позволит переместить теплицу на новое место.

Установка теплицы на доску



Установка теплицы на брус

В брус нужно просверлить отверстия через каждые 2 метра. В брус вбивается арматура до плотного грунта.