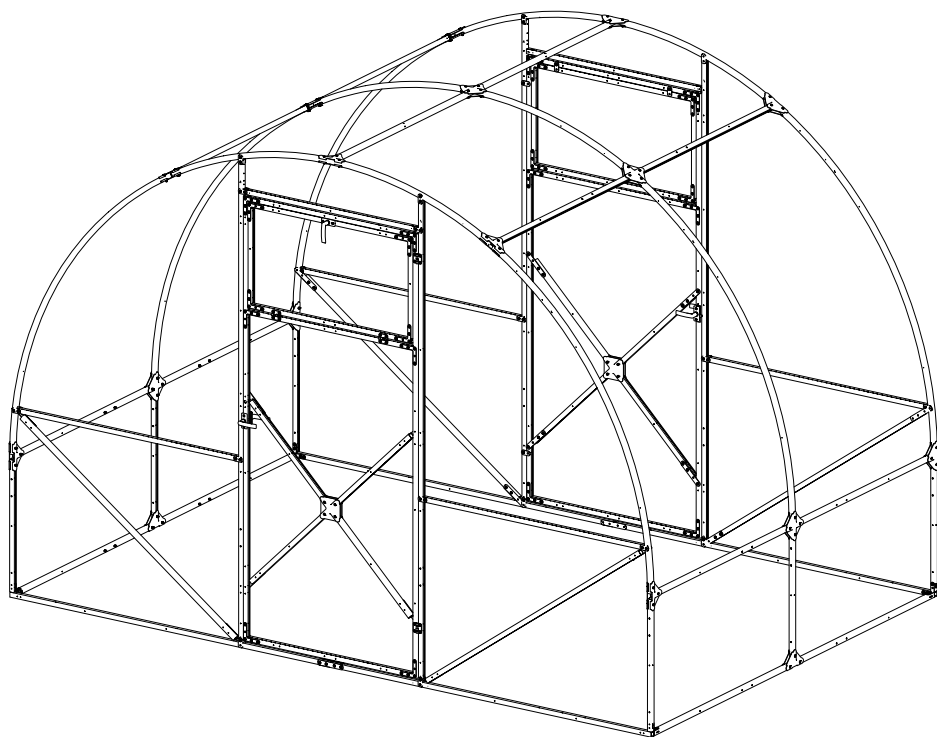


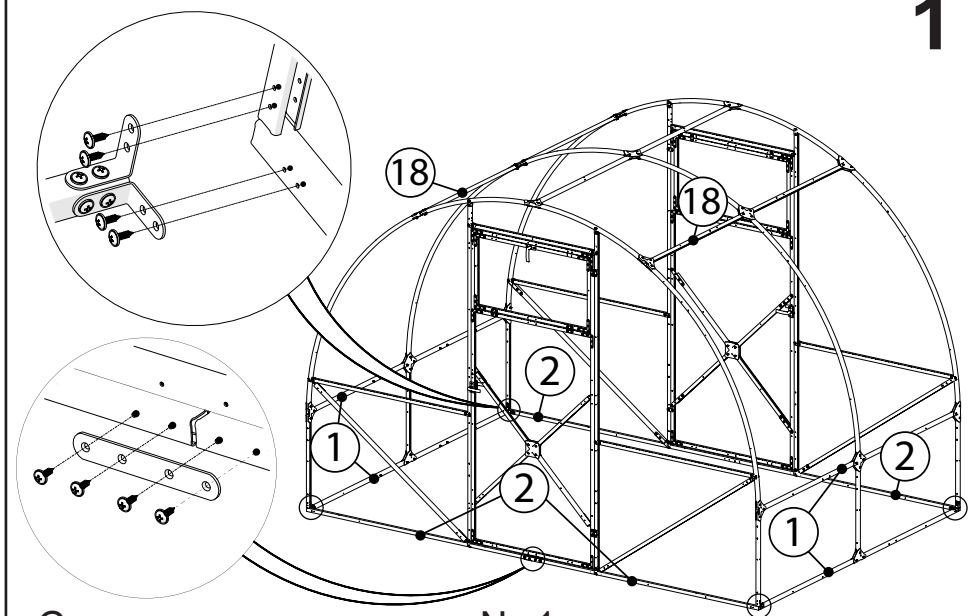
# ТЕПЛИЦА ОЦИНКОВАННАЯ СТАНДАРТ (ширина 3 м., дуга через 1 м.)



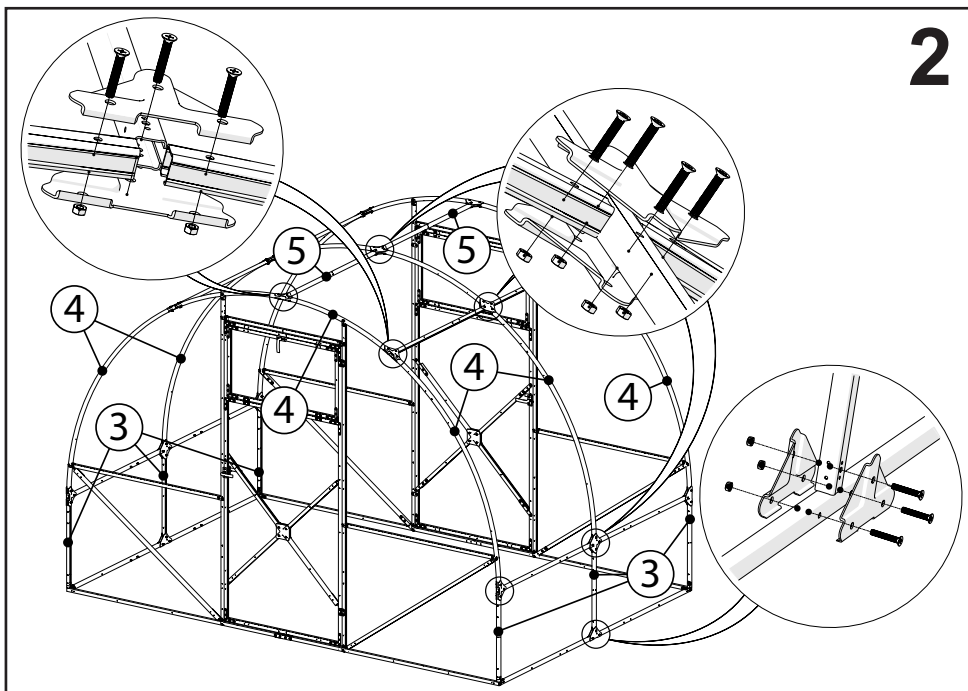
2020

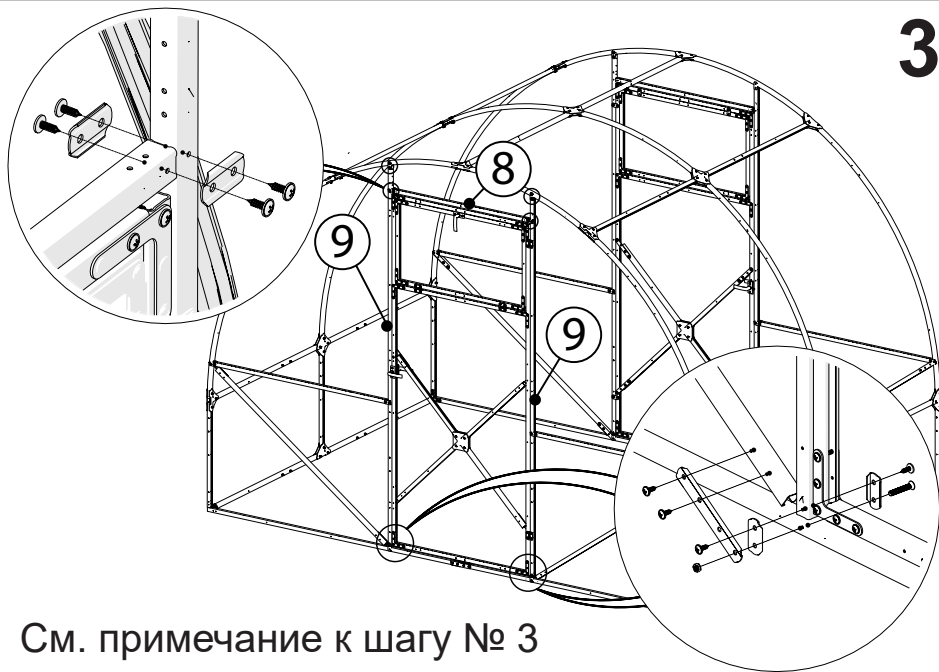
Номер профиля	Наименование и длина профилей, мм	База, шт.	Удлинение, шт.
1	Стрингер 1976 мм.	4	4
2	Торцевое основание 1496 мм.	4	0
3	Стойка боковая 546 мм.	6	4
4	Дуга 1542 мм.	9	6
5	Стрингер короткий 976 мм.	2	2
6	Торцевая поперечина нижняя 1023 мм.	4	0
7	Стойка торцевая 1968 мм.	4	0
8	Торцевая поперечина верхняя 816 мм.	2	0
9	Стойка двери 1831 мм.	4	0
10	Поперечный профиль двери 764 мм.	6	0
11	Усиление дверное 511 мм.	8	0
12	Стойка форточки 428 мм.	4	0
13	Поперечина форточки 716 мм.	4	0
14	Нижнее усиление 1545 мм.	0	2
15	Верхнее усиление 1642 мм.	1	2
16	Стойка верхнего усиления 191 мм.	2	4
17	Торцевое усиление 1256 мм.	4	0
18	Стрингер для доп. форточки 1976 мм.	2	2

Номер	Наименование	База, шт.	Удлинение, шт.
1	 Крестовина	14	20
2	 Кронштейн	24	8
3	 Угольник УГ-75	40	0
4	 Пластина Л-118	22	16
5	 Пластина Л-38	56	16
6	 Уголок УГ16x40	8	0
7	 Ручка для форточки	2	0
8	 Ручка для двери	2	0
9	 Петля накладная ПН5-40	8	0
10	 Гайка М5	72	52
11	 Саморез по металлу 4,2x13	390	75
12	 Шайба с резинкой EPDM	180	40
13	 Саморез для поликарбоната	180	40
14	 Винт М5x30	72	52

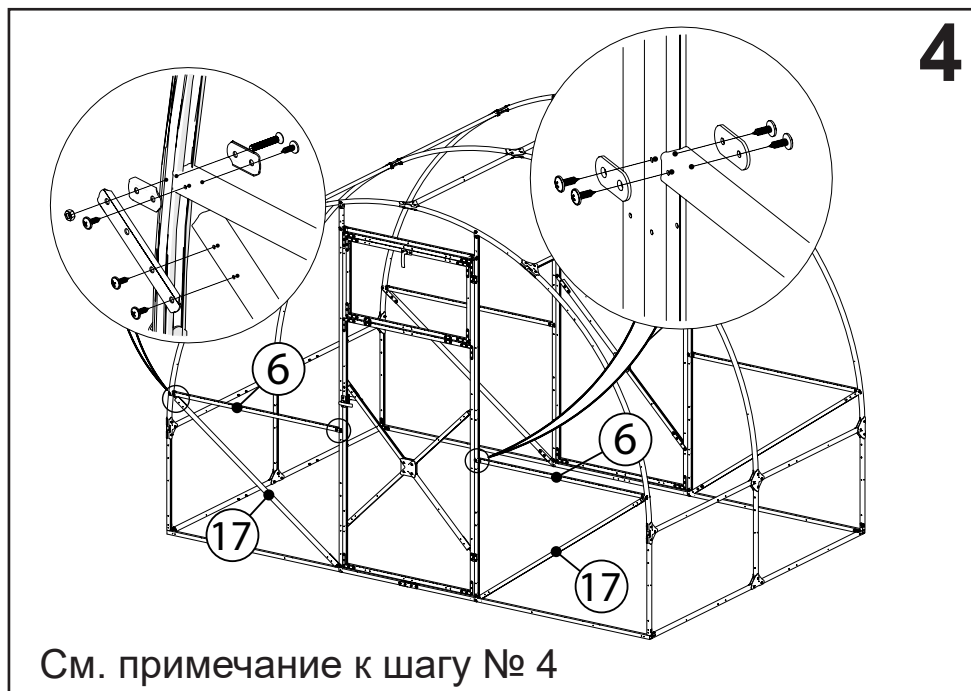
**1**

См. примечание к шагу № 1

**2**

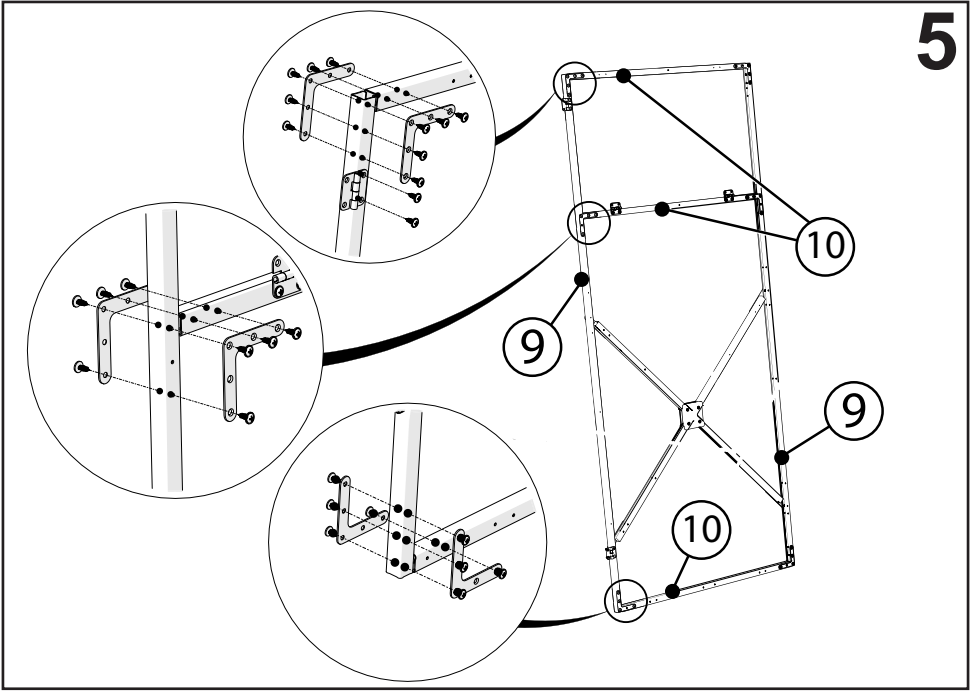
**3**

См. примечание к шагу № 3

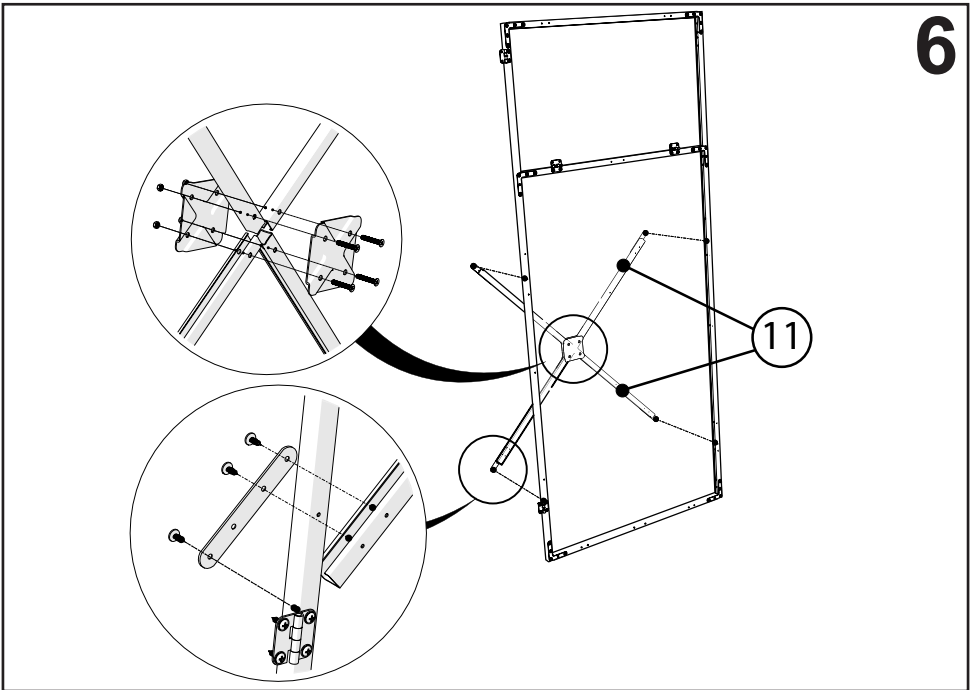
**4**

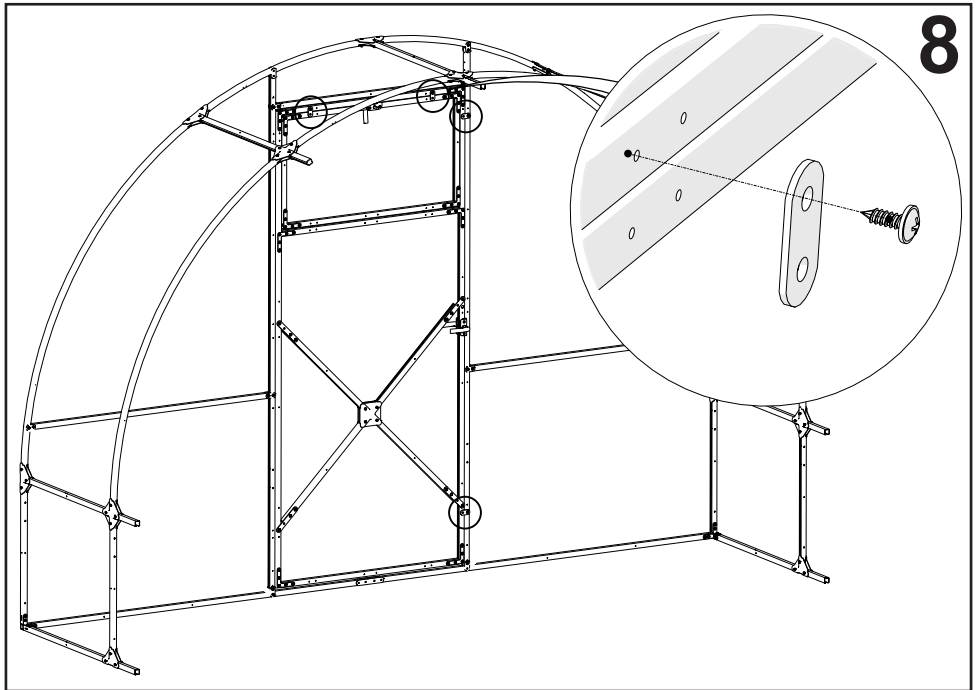
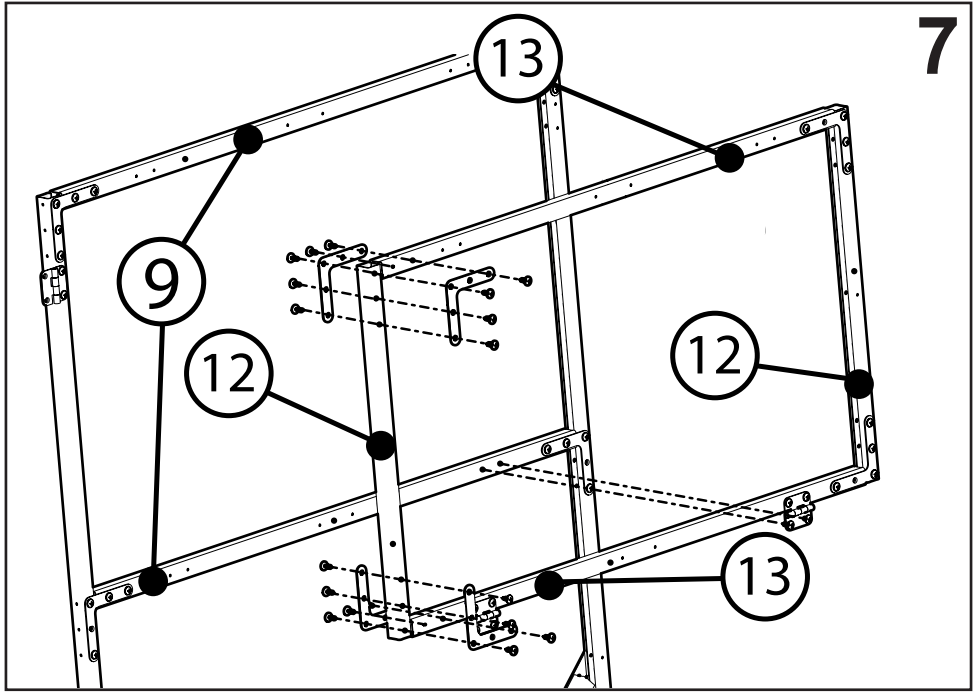
См. примечание к шагу № 4

5



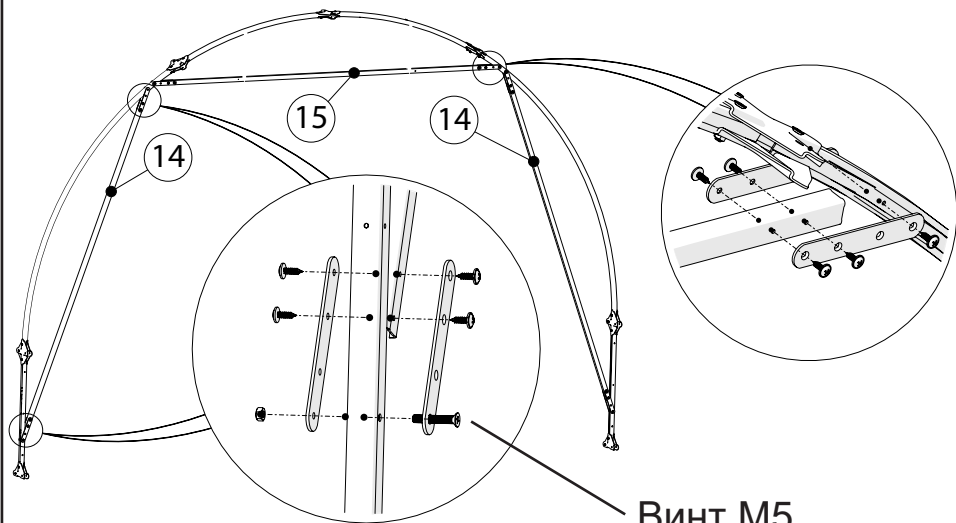
6





# Монтаж верхнего и нижнего усилений

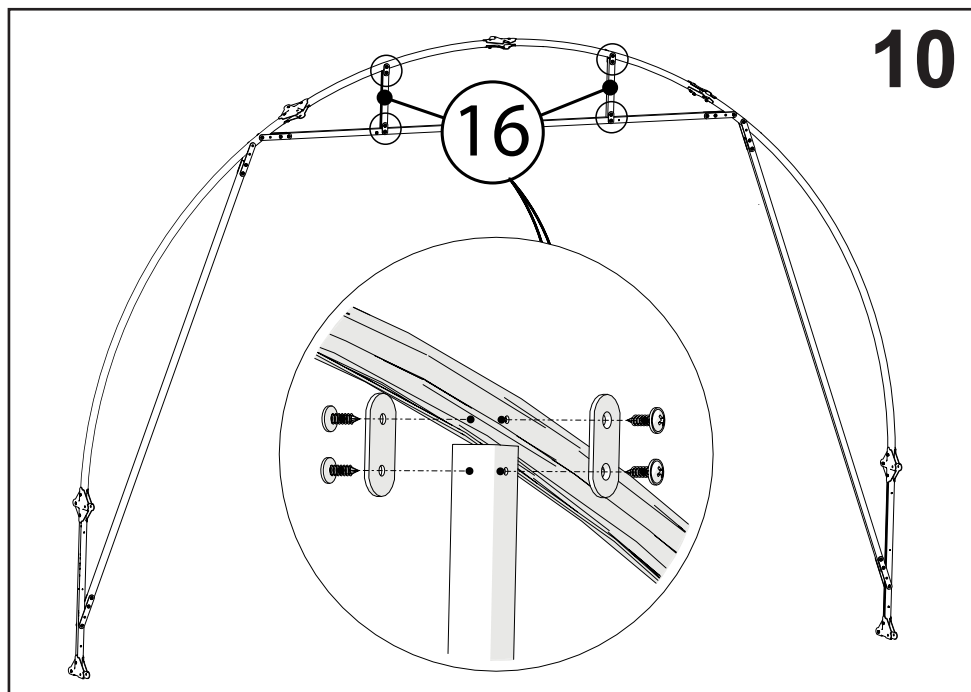
# 9

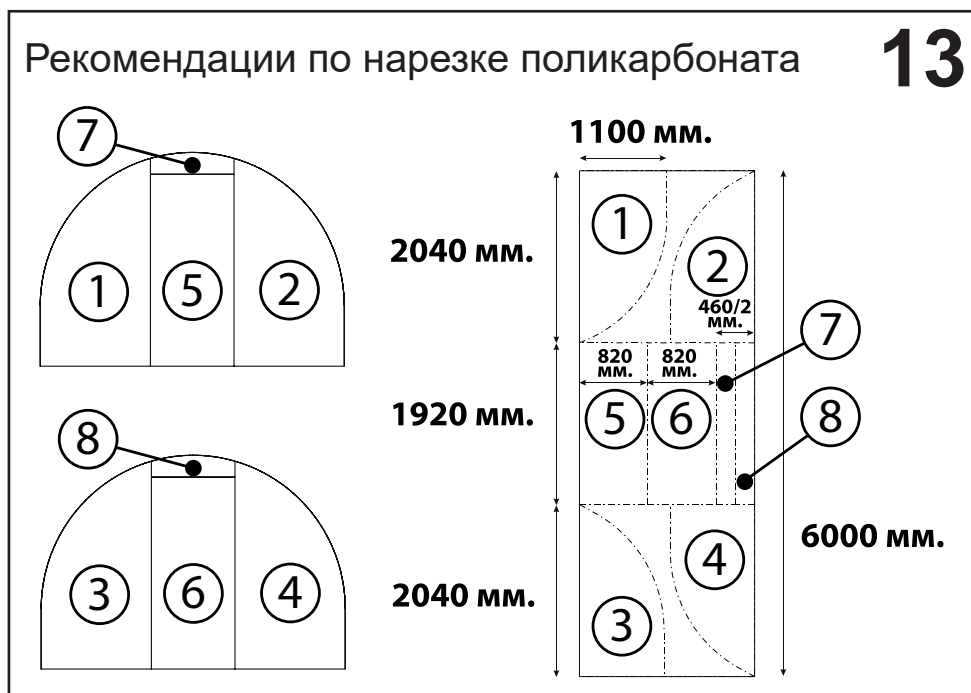
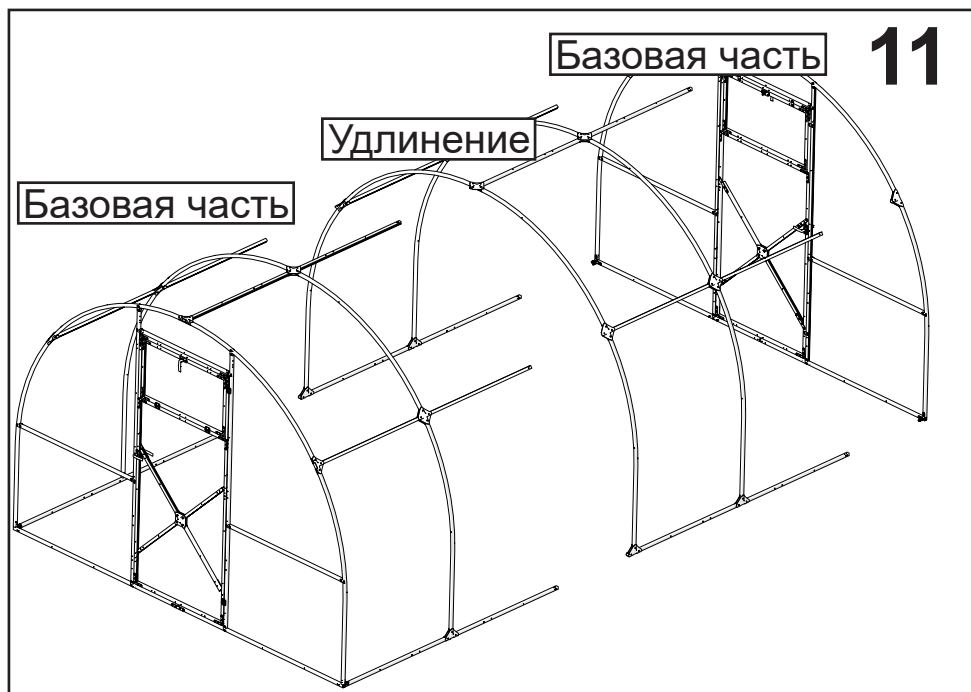


Винт М5

См. примечание к шагу № 9

# 10

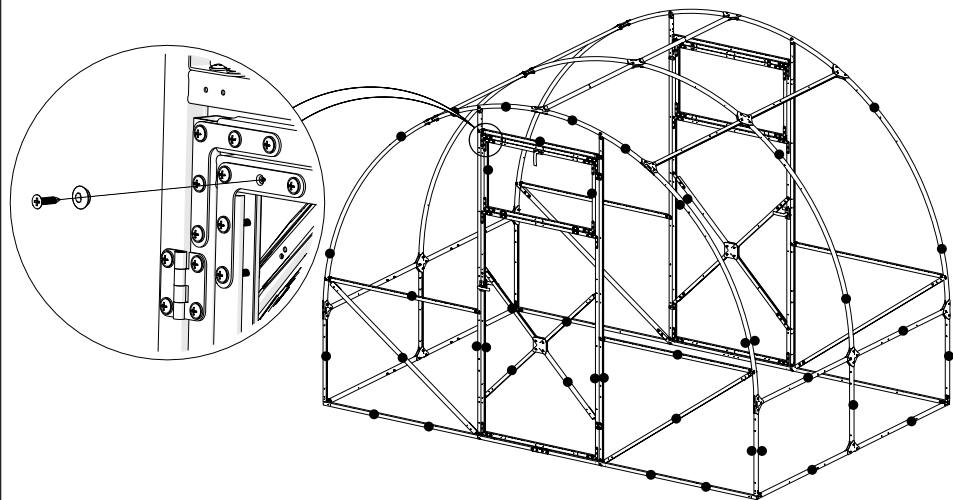






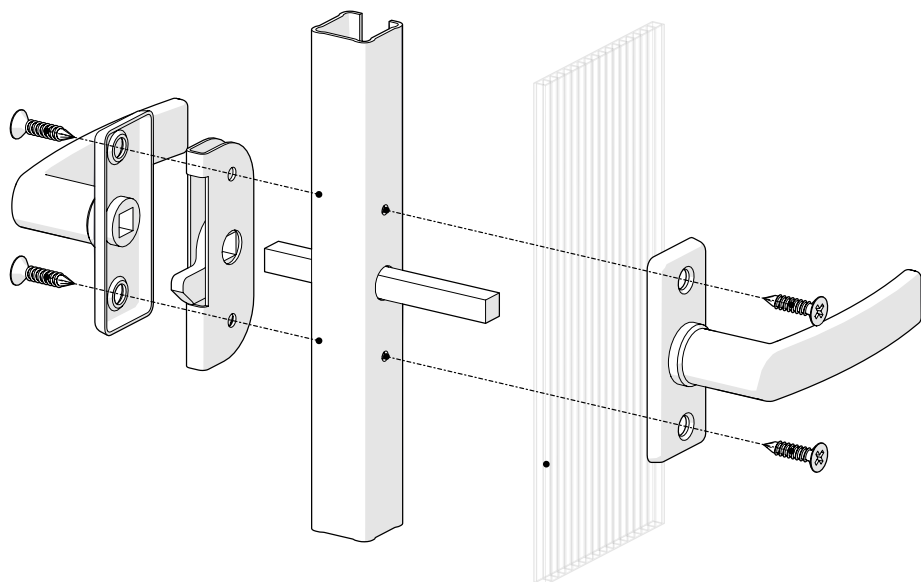
## Места крепления сотового поликарбоната

# 12



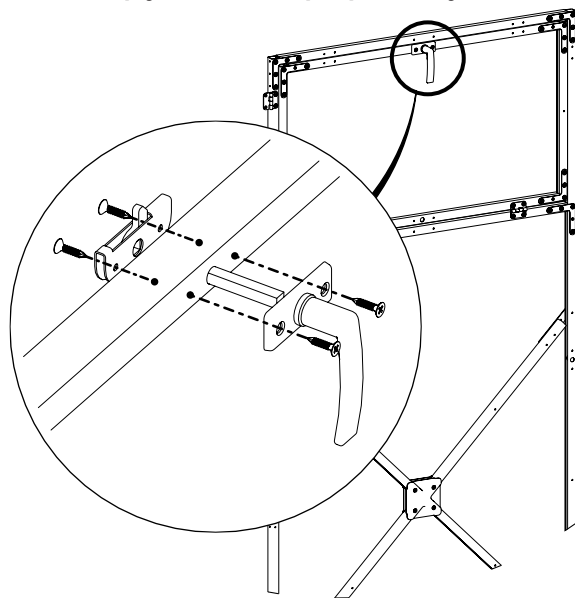
## Установка ручки на дверь теплицы

# 14



## Установка ручки на форточку теплицы

# 15



Примечание к шагу № 1:

Пластина Л-118 соединяющая торцевое основание (профиль № 2) устанавливается только с внешней стороны теплицы.

Примечание к шагу № 3:

Узлы показаны изнутри теплицы. Пластина Л-118 соединяющая торцевое основание (профиль № 2) и торцевое усиление (профиль № 17) устанавливается только изнутри теплицы.

Пластина Л-118, пластина Л-38 соединяются в узел винтом М5.

Примечание к шагу № 4:

Узлы показаны изнутри теплицы.

Пластина Л-118 соединяющая торцевое основание (профиль № 2) и дугу (профиль № 4) устанавливается только изнутри теплицы.

Пластина Л-118, пластина Л-38 соединяются в узел винтом М5.

Примечание к шагу № 9:

Нижнее усиление устанавливается в месте стыковки стрингеров (профиль № 1). В месте установки нижнего усиления, стойку боковую (профиль № 3) установить так, чтобы отверстия диаметром 5 мм. были расположены внизу.

Нижнее усиление (профиль № 14) соединяется со стойкой боковой и дугой (профиль № 4) пластиной Л-118 саморезами по металлу и винтом М5.

При закручивании саморезов шуруповертом, рекомендуется отрегулировать крутящий момент ограничителем. Ограничитель представляет собой кольцо, расположенное сразу после зажимного патрона. При помощи ограничителя можно установить определенное усилие после которого шуруп больше закручиваться не будет. Ограничитель бережет от быстрого износа биты, срыва шлица у самореза, а также его слишком глубокого закручивания в поверхность профиля.

В теплице запрещается применять серную шашку. Металлические поверхности от действия серной шашки окисляются. Выделяемый в процессе горения сернистый ангидрид ускоряет коррозию металла.

Запрещается устанавливать теплицу вблизи «глухих» ограждений, заборов, вблизи стен дома, во избежание накопления снега выше допустимых норм.

Запрещается устанавливать теплицу под скатом крыш дома, во избежание пролома сотового поликарбоната сосульками и глыбами льда.

Дополнительная форточка для теплицы рассчитана для установки в любом месте (на дуге), кроме места стыка листов сотового поликарбоната. Форточка устанавливается по направлению ветра. Теплица не должна подвергаться внешним механическим воздействиям и деформациям.

Условия хранения теплицы:

Хранить в сухом, прохладном месте.

Теплицу рекомендуется устанавливать на доску или брус.

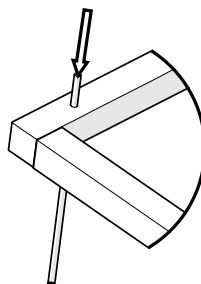
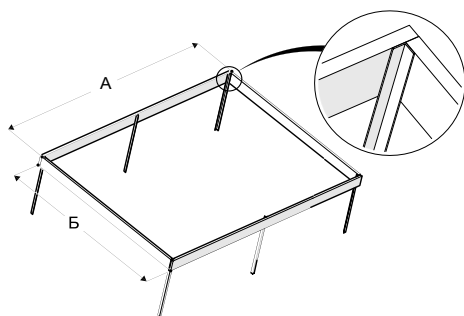
Отверстия в профиле для крепления к фундаменту предусмотрены конструкцией. Во избежание повреждения теплицы в следствии ветровых нагрузок следует надежно закрепить теплицу к фундаменту, а фундамент к земле.

При установке теплицы на доску рекомендуется закрепить фундамент металлическим уголком. Уголок вбивается с шагом 2 метра до плотного грунта на глубину 2 метра.

В качестве фундамента рекомендуется использовать сосну или лиственницу. Доску следует предварительно обработать специальным средством от гниения. Такая конструкция простоит многие годы, а так же в случае необходимости, позволит переместить теплицу на новое место.

При установке теплицы на брус в фундаменте следует просверлить отверстия через каждые 2 метра. В брус забить арматуру до плотного грунта.

Габаритные размеры собранного каркаса теплицы (БхА)	
теплица длиной 2 м.	3,0×2,020 м.
теплица длиной 4 м.	3,0×4,020 м.
теплица длиной 6 м.	3,0×6,020 м.
теплица длиной 8 м.	3,0×8,020 м.
теплица длиной 10 м.	3,0×10,020 м.
теплица длиной 12 м.	3,0×12,020 м.



Разница между профилями № 1 и № 18.

